

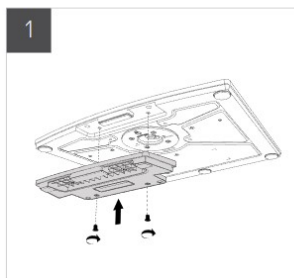
Dell

Compact Form Factor All-in-One CFS25

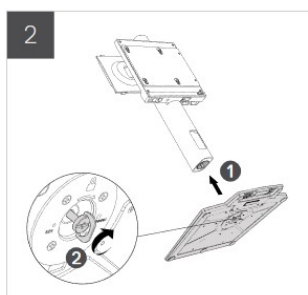
Uživatelská příručka



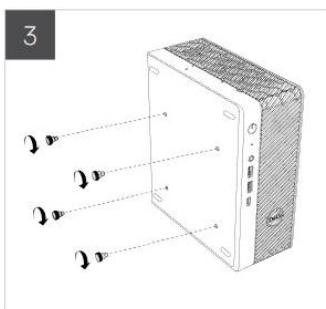
1. Pomocí šroubů připojte rozšiřující díl základny ke kompaktnímu stojanu AIO – CFS25.



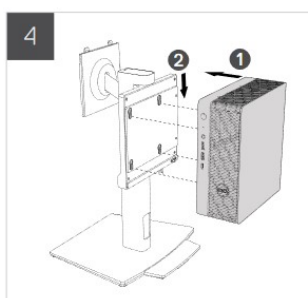
2. Když je kompaktní stojan AIO CFS25 položen na stole, připojte jej ke stojanu AIO Compact Stand (rameno stojanu CFS25) zpod stojanu.



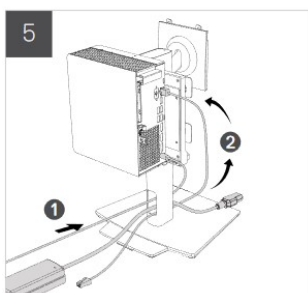
3. Zašroubujte a utáhněte montážní šrouby do základny kompaktního počítače.



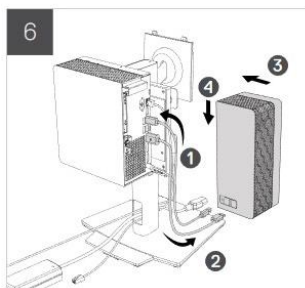
4. Zašroubujte montážní šrouby do desky počítače na kompaktním stojanu AIO – CFS25. Připevněte kompaktní počítač ke stojanu.



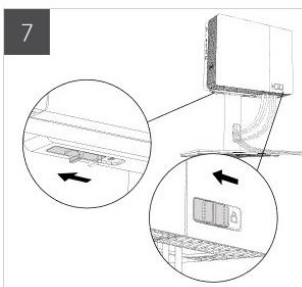
5. Protáhněte kabely kompaktního počítače a monitoru skrze otvor ve stojanu a do počítače. Nechte kabely monitoru volné, dokud nebude monitor namontován.



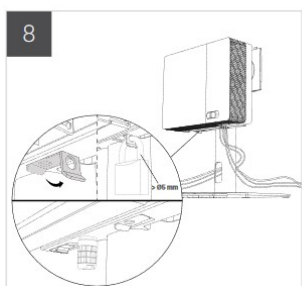
6. Nasuňte kryt kabeláže na kabely připojené k počítači.



7. Zajištěte posuvnou západku pod přední stranou kompaktního počítače.



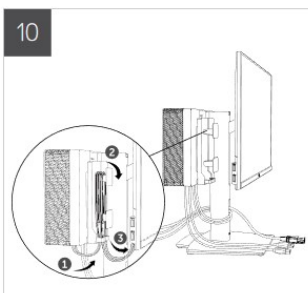
8. Případně můžete pomoci zámku (není součástí dodávky) a petlice na stojanu uzamknout kompaktní počítač na místě.



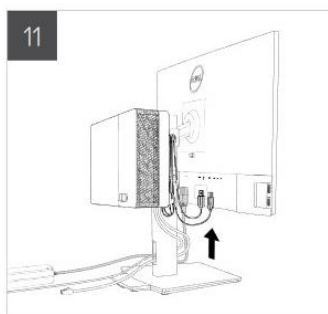
9. Připojte monitor do ramene na stojanu.



10. Pomocí háčků na zadní straně krytu kabelů zachytíte uvolněné místo v kabeláži monitoru.

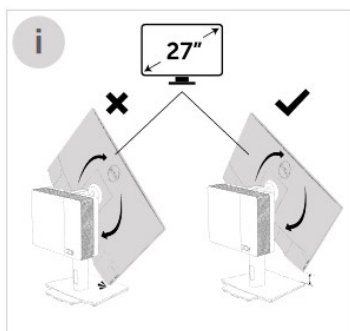


11. Připojte kabely monitoru.



Rozsah pohybu

Nepokoušejte se otočit monitor z režimu na výšku do režimu na šířku s 27" monitorem.



Horní část ramene monitoru je vybavena rychloupínacím mechanismem monitoru.

