

Víceportový adaptér Dell 7v1 USB-C DA310

Návod k použití

Regulační model: DA310z / DA310u



Poznámky, upozornění a výstrahy



POZNÁMKA: POZNÁMKA označuje důležitou informaci, která vám napomůže k lepšímu využití vašeho počítače.



UPOZORNĚNÍ: UPOZORNĚNÍ poukazuje na potenciální nebezpečí poškození hardwaru nebo ztrátu dat a vysvětluje, jak problému zabránit.



VÝSTRAHA: VÝSTRAHA poukazuje na potenciální nebezpečí poškození majetku, zranění nebo usmrcení.

© 2022 Dell Inc . nebo její pobočky. Veškerá práva vyhrazena. Dell, EMC a ostatní obchodní známky jsou vlastnictvím společnosti Dell Inc. či jejích poboček. Ostatní obchodní značky mohou být majetkem jejich příslušných vlastníků.

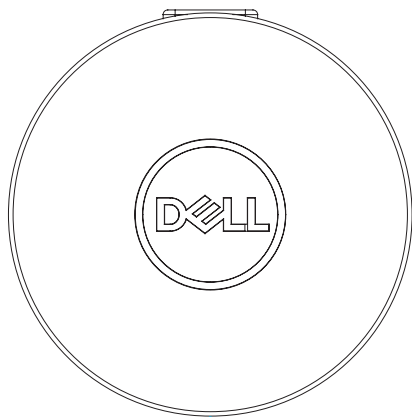
2022-02

Rev. A01

Obsah

Obsah balení	4
Technické údaje	5
Čelní pohled	5
Pohled zezadu	5
Použití víceport adaptéru DA310	6
Odstraňování závad	11
Technické specifikace	13
Statutární informace	14
Záruka	14
Získání pomoci	15
Kontaktování společnosti Dell.....	15

Obsah balení



1

1 Víceportový adaptér Dell 7-v-1 USB-C: DA310

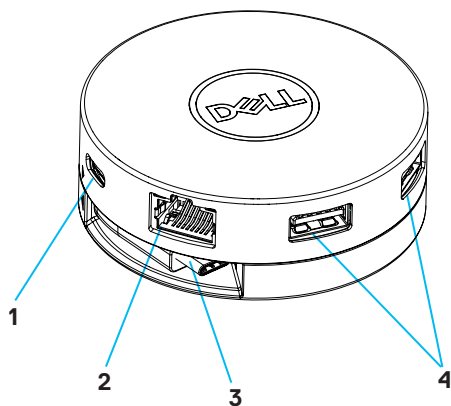


2

2 Dokumenty

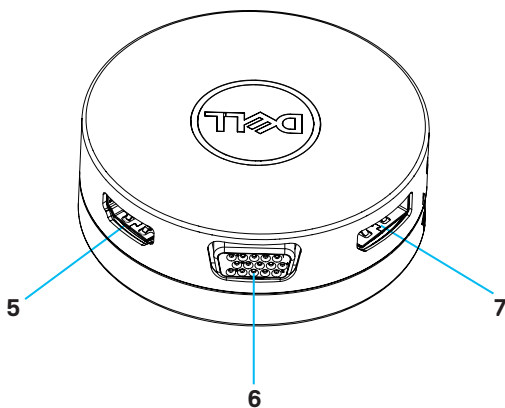
Technické údaje

Čelní pohled



- | | | | |
|---|------------------------------------|---|-------------------------------------|
| 1 | USB 3.2 Gen 2 (10 Gb/s) USB-C port | 2 | Ethernetový port |
| 3 | USB-C kabel | 4 | USB 3.2 Gen 2 (10 Gb/s) USB-A porty |

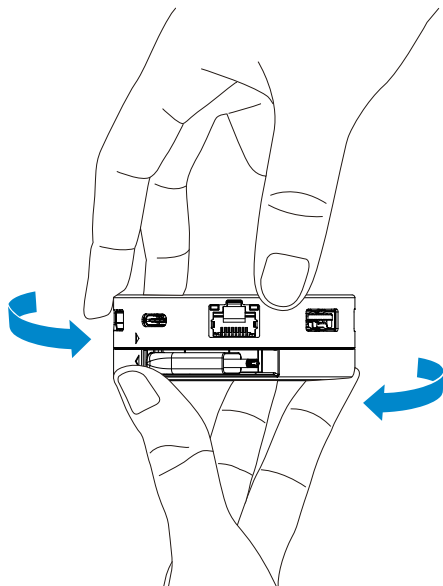
Pohled zezadu



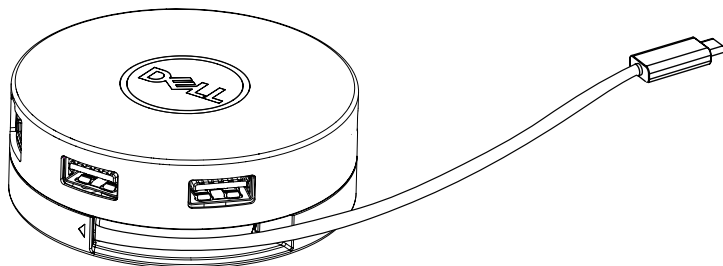
- | | | | |
|---|-------------|---|----------|
| 5 | HDMI port | 6 | Port VGA |
| 7 | DisplayPort | | |

Použití víceport adaptéru DA310

1. Prsty uchopte spodní část adaptéru DA310.



2. S kabelem USB-C otočeným k sobě otočte horní část a kabel USB-C tak uvolněte.

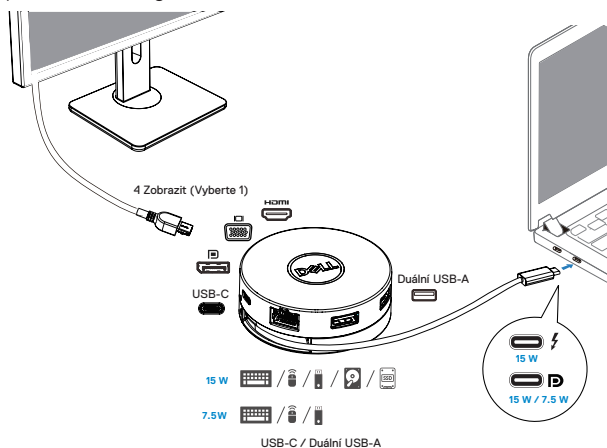


3. Zapojte kabel USB-C adaptéru DA310 do portu Thunderbolt (15 W) nebo portu USB-C (DisplayPort Alt Mode, 15 W nebo 7,5 W) svého počítače. Ilustrace níže znázorňuje adaptér DA310 připojený k několika periferním zařízením bez externího zdroje napájení.



POZNÁMKA: Adaptér DA310 podporuje umožňuje současné připojení pouze 1 displeje.

Bez předávání energie

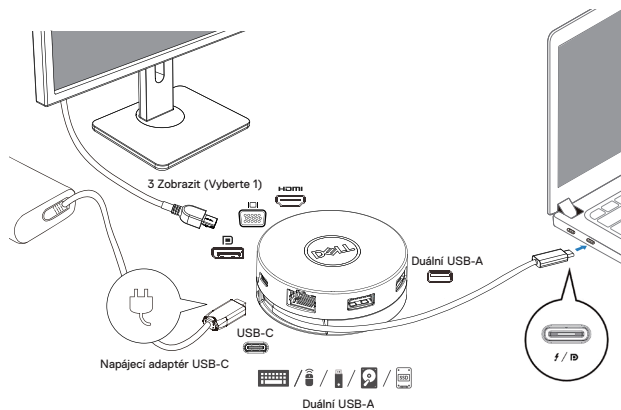


4. Adaptér DA310 podporuje předávání energie do 90 W, pokud je připojen k portu Thunderbolt nebo USB-C (Display Port Alt Mode) vašeho počítače. Napájení lze zajistit prostřednictvím napájecího adaptéru USB-C nebo USB-C monitoru s funkcí předávání energie, která podporuje nabíjení. Následující dvě ilustrace vyobrazují adaptér DA310 připojený k externímu zdroji napájení prostřednictvím napájecího adaptéru USB-C nebo monitoru USB-C.

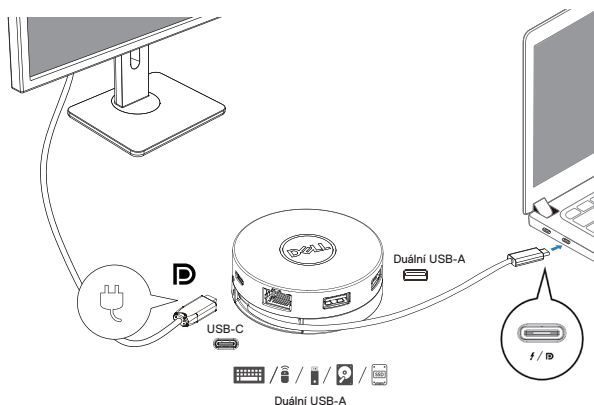


POZNÁMKA: Adaptér DA310 umožňuje současné připojení pouze 1 displeje.


S předáváním energie prostřednictvím napájecího adaptéru USB-C



S předáváním energie prostřednictvím monitoru USB-C



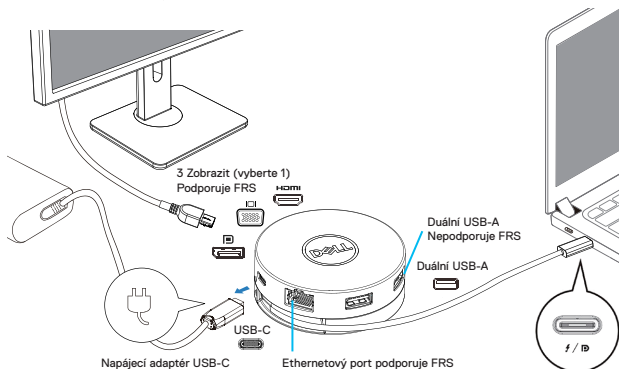
5. Displejový a ethernetový port adaptéru DA310 podporují FRS (Fast Role Swap).
- (a) Pokud je adaptér DA310 připojen k počítači a adaptéru USB-C a uživatel se rozhodne adaptér USB-C od přístroje DA310 odpojit, přepne se napájení automaticky z adaptéru USB-C na napájení z počítače, aniž by tím byla omezena funkčnost zobrazovacích portů a ethernetového portu.
- (b) Pokud je adaptér DA310 připojen k počítači a monitoru USB-C a uživatel se rozhodne adaptér USB-C od přístroje DA310 odpojit, přepne se napájení automaticky z monitoru USB-C na napájení z počítače, aniž by tím byla omezena funkčnost zobrazovacích portů a ethernetového portu.

 **POZNÁMKA:** Displejový a ethernetový port adaptéru DA310 podporují FRS (Fast Role Swap). Porty USB jej nepodporují.

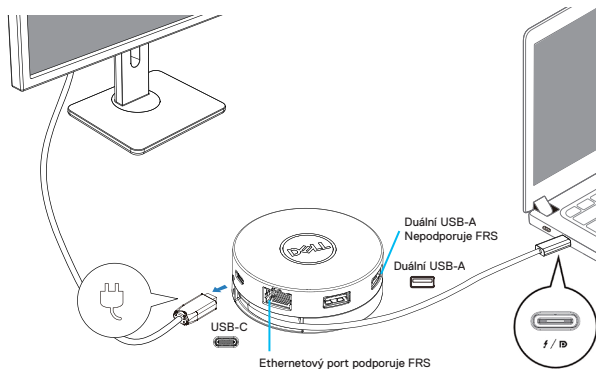
 **POZNÁMKA:** Funkce FRS adaptéru DA310 je podporována pouze v případě, že ji podporuje připojený počítač.

 **POZNÁMKA:** Zástrčka USB-C musí spojit počítač s osvědčením UL, IEC.

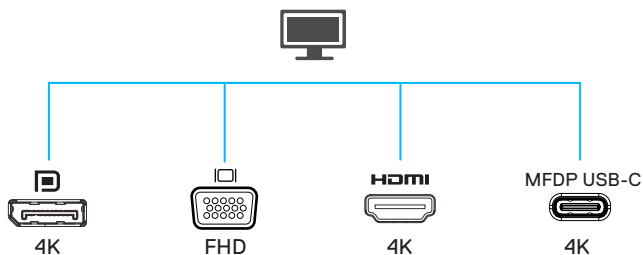
S předáváním energie prostřednictvím napájecího adaptéru USB-C



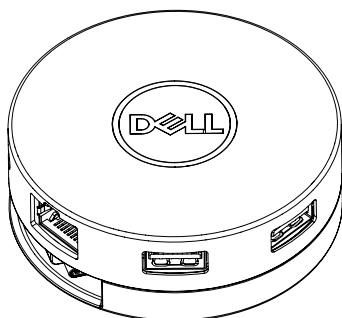
S předáváním energie prostřednictvím monitoru USB-C



6. Displej adaptéru DA310



POZNÁMKA: Adaptér DA310 podporuje pouze jedno zobrazení současně Video port Pro připojení externího displeje či projektoru.



USB-C



10 Gbps

Duální USB-A



10 Gbps



Video port

Pro připojení externího displeje nebo projektoru



Ethernetový port

Pro připojení ethernetového kabelu (RJ45) z routeru nebo širokopásmového modemu či internetového připojení.




Porty USB-C a USB-A

Připojení periferních zařízení, např. klávesnic, myši a externích paměťových zařízení.

Odstraňování závad

Problém	Možné řešení
Adaptér DA310 připojený k portu USB-A počítače nefunguje	Adaptér DA310 je kompatibilní pouze s portem USB-C počítače. To znamená porty Thunderbolt nebo USB-C (DisplayPort Alt Mode).
Více připojených displejů Nefunguje	Adaptér DA310 podporuje pouze jednu zobrazovací jednotku. Můžete připojit pouze jednu displejovou jednotku prostřednictvím portu HDMI, displejového portu, VGA portu či USB-C portu najednou.
Po připojení adaptéru DA310 nelze číst nebo zapisovat na externí jednotku SSD/HDD nebo optickou jednotku (CD/DVD/Blu-ray)	<ul style="list-style-type: none">• Některá externí zařízení SSD/HDD/ODD vyžadují vyšší příkon, než jaký jim adaptér DA310 dokáže poskytnout.• V případě připojení DA310 k portu 7,5 W USB-C vašeho PC bez nabíjení prostřednictvím přenosu energie doporučujeme externí jednotky SSD/HDD/ODD připojit k počítači přímo.• Po připojení adaptéru DA310 k portu 15 W Thunderbolt nebo USB-C počítače bez nabíjení prostřednictvím přenosu energie doporučujeme k adaptéru DA310 připojit pouze 1 externí jednotku SSD/HDD/ODD. Ostatní zařízení mohou být k počítači připojena přímo.• Pokud je adaptér DA310 připojen k počítači s funkcí nabíjení přenosem energie (napájecí adaptér USB-C nebo monitor USB-C), doporučujeme k adaptéru DA310 připojit pouze jedno externí zařízení. Další zařízení lze k počítači přímo.
Po připojení periferního zařízení k adaptéru DA310 se zobrazí hlášení přepětí	<ul style="list-style-type: none">• Zařízení připojené k adaptéru DA310 vyžaduje vyšší příkon.• Odpojte od adaptéru DA310 všechna ostatní zařízení.• U periferních zařízení, jež vyžadují větší příkon, doporučujeme tato připojit k počítači přímo.
Na DA310 nefunguje předávání adres MAC, spuštění Wake-On-LAN a PXE.	<ul style="list-style-type: none">• Adaptér DA310 podporuje průchod MAC adresy a Wake-On-LAN a PXE se spouštějí, pouze pokud to podporuje systém BIOS.• Pokud systém BIOS vašeho počítače průchod Wake-On-LAN adresy MAC a PXE boot, nebude adaptér DA310 tyto funkce podporovat.
Rozlišení na monitoru je po připojení k portu HDMI, DP adaptéru DA310 nižší než 4K 60Hz	<ul style="list-style-type: none">• Ujistěte se, že monitor podporuje rozlišení 4K při 60 Hz• Rozlišení 4K při 60 Hz je podporováno u počítačů, které podporují DisplayPort 1.3 nebo vyšší (HBR3), s monitorem který podporuje rozlišení 4K při 60 Hz. U počítačů, které podporují nižší verzi než DisplayPort 1.3 je maximální podporované rozlišení 4K při 30 Hz
PXE boot v režimu UEFI/Legacy nefunguje	Podpora funkce PXE boot závisí na systému BIOS vašeho PC. Více informací naleznete v dokumentaci ke svému PC.

Odstraňování závad

Problém	Možné řešení												
Problémy s video / audio výkonem	<ul style="list-style-type: none"> Zkontrolujte a aktualizujte systém BIOS, grafický a zvukový ovladač na novější verzi. Zkontrolujte a aktualizujte firmware a ovladač Thunderbolt na nejnovější verzi. 												
Na monitoru připojeném k adaptéru DA310 není obraz	<ul style="list-style-type: none"> Zkontrolujte videokabely a ujistěte se, že jsou správně zapojeny. Odpojte periferní zařízení od adaptéru DA310, počkejte 10 vteřin a znovu jej připojte. 												
Obraz na připojeném monitoru je nekvalitní.	<ul style="list-style-type: none"> Zkontrolujte videokabely a ujistěte se, že jsou správně zapojeny. Zkontrolujte a aktualizujte nastavení rozlišení v menu Control Panel > All Control Panel Items > Display > Screen Resolution. 												
Obraz na připojeném monitoru v rozšířeném režimu nezobrazuje	<p>Změňte nastavení v menu Control Panel > All Control Panel Items > Display > Screen Resolution. Mezi režimy přepínejte pomocí tlačítka Windows  + P.</p>												
DA310 nenabíjí váš počítač nebo nenabíjí počítač pomalu. Můžete také vidět žlutý trojúhelník s vykřičníkem na ikoně stavu baterie.	<ul style="list-style-type: none"> Adaptér DA310 podporuje maximální přenos energie 90 W. Požadavek na minimální napájení závisí na dané platformě. Adaptér DA310 si rezervuje 15 W, takže příkon systému ze zdroje je o 15 W nižší. Kvůli tomu se může objevit hlášení / ikona pomalého nabíjení. Doporučuje se připojit napájecí adaptér přímo k počítači. Lze se také rozhodnout připojit k DA310 napájecí adaptér USB-C s vyšším výkonem. <table border="1" data-bbox="412 938 972 1150"> <thead> <tr> <th>DA310 s připojeným napájením USB-C</th> <th>Dodávka energie do PC (Passthrough přes DA310)</th> </tr> </thead> <tbody> <tr> <td>130 Wattů</td> <td>90 Wattů</td> </tr> <tr> <td>90 Wattů</td> <td>75 Wattů</td> </tr> <tr> <td>65 Wattů</td> <td>50 Wattů</td> </tr> <tr> <td>45 Wattů</td> <td>30 Wattů</td> </tr> <tr> <td>< 45 Wattů</td> <td>Žádné napájení</td> </tr> </tbody> </table> <p>Váš počítač se může nabíjet pomaleji nebo se nenabíjí v závislosti na požadavku na napájení nebo zatížení počítače.</p>	DA310 s připojeným napájením USB-C	Dodávka energie do PC (Passthrough přes DA310)	130 Wattů	90 Wattů	90 Wattů	75 Wattů	65 Wattů	50 Wattů	45 Wattů	30 Wattů	< 45 Wattů	Žádné napájení
DA310 s připojeným napájením USB-C	Dodávka energie do PC (Passthrough přes DA310)												
130 Wattů	90 Wattů												
90 Wattů	75 Wattů												
65 Wattů	50 Wattů												
45 Wattů	30 Wattů												
< 45 Wattů	Žádné napájení												
Aktualizuje systém BIOS a firmware adaptéru DA310	<ul style="list-style-type: none"> Aktualizace systému BIOS, grafiku a ovladače stahujte z: https://www.dell.com/support/drivers Aktualizaci firmwaru adaptéru DA310 stahujte z: https://www.dell.com/support/drivers <p>Před aktualizací firmwaru musíte adaptér DA310 připojit k počítači.</p>												
Aplikace Dell Display Manager (DDM) Nefunguje	<p>Zkontrolujte / aktualizujte systém BIOS / grafický ovladač a nainstalujte aplikaci Dell Display Manager (DDM) Monitor. https://www.dell.com/support/home/drivers/driversdetails/?driverid=6WGWY</p>												

Technické specifikace

Vstup pro upstream

USB-C

Datové porty pro downstream

- Dva porty USB 3.2 Gen 2 (10Gbps) USB-A
- Jeden port USB 3.2 Gen 2 (10Gbps) USB-C
- Jeden gigabitový ethernetový port RJ45

Podporované výstupní porty a rozlišení pro downstream

- Jediné video z jednoho ze čtyř portů:
- Jeden port DisplayPort 1.4 (3840 x 2160 max)/60 Hz
 - Jeden port HDMI 2.0 (3840 x 2160 max)/60 Hz
 - Jeden port VGA (1920x1080 max)/60 Hz
 - Jeden port MFDP * USB-C (3840 x 2160 max)/30 Hz
- *Multifunkční DisplayPort (MFDP): integrovaný video DisplayPort, dodávka energie a datové připojení USB 3.2 Gen 2 přes jeden port USB-C.



POZNÁMKA: Rozlišení 4K při 60 Hz je podporováno u počítačů s portem DisplayPort 1.3 nebo vyšším s displejem, který je schopen rozlišení 4K při 60 Hz. U počítačů, které podporují nižší verzi než DisplayPort 1.3 je maximální rozlišení 4K při 30 Hz.



POZNÁMKA: Adaptéry DA310z a DA310u se liší pouze jejich výrobcem. Výrobce modelu DA310z: BizLink (Kunshan) Co., Ltd. Výrobce modelu DA310u: Luxshare Precision Industry Co., Ltd.



POZNÁMKA: Adaptér DA310 je zpětně kompatibilní s přístroji s USB 3.1/USB 3.0 Gen 1 & Gen 2 a USB2.0/USB 1.1.



POZNÁMKA: USB porty napájení adaptéru DA310 pro downstream

Napájení adaptéru DA310	Počítač (Bez předávání energie)		Napájecí adaptér USBC nebo monitor USB-C (S dodávkou energie)
	7.5W PC	15W PC	
Downstream adaptéru DA310 Celkový výkon portů USB (Režim USB gang)	3 Wattů	9 Wattů	9 Wattů
Downstream adaptéru DA310 Připojení USB portů Doporučení	Klávesnice / myši / USB pouze fleška	Klávesnice / myši / USB fleš disk + jeden externí HDD/SSD/ODD	Klávesnice / myši / USB fleš disk + jeden externí HDD/SSD/ODD

Doporučené systémové požadavky Podporovaný operační systém

- Windows10 64 bits
- Mac OS 10.15 .6
- Chrome OS 83.0.4103.19
- Ubuntu 20.04
- RHEL 8

Provozní teplota

Maximální teplota okolního prostředí je 35°C.

Statutární informace

Záruka

Politika omezené záruky a vrácení zboží

Výrobky značky Dell mají omezenou záruku v trvání 3 rok na hardware. Pokud je výrobek zakoupen společně se systémem Dell, záruku bude stejná jako na systém.

Pro zákazníky z USA:

Tento váš zakoupený výrobek a jeho používání podléhají smlouvě s koncovými uživateli společnosti Dell, kterou najdete na adrese [Dell.com/terms](https://www.dell.com/terms). Tento dokument obsahuje závaznou arbitrážní doložku.

Pro zákazníky z Evropy, Blízkého východu a Afriky:

Výrobky značky Dell, které jsou prodávány a používány, podléhají platným národním právům spotřebitele, podmínkám jakékoli prodejní smlouvy prodejce, kterou jste uzavřeli (mezi Vámi a prodejcem) a smluvním podmínkám koncového uživatele společnosti Dell. Společnost Dell může také poskytnout dodatečnou záruku na hardware - úplné informace o smlouvě koncového uživatele společnosti Dell a záruční podmínky lze nalézt na adrese [Dell.com](https://www.dell.com), výběrem země ze seznamu v dolní části domovské stránky a následným kliknutím na odkaz „Smluvní podmínky“ pro zobrazení podmínek pro koncové uživatele nebo na odkaz „Podpora“ pro zobrazení záručních podmínek.

Pro zákazníky mimo USA:

Prodávané a používané výrobky značky Dell podléhají platným národním právům spotřebitele, podmínkám jakékoli prodejní smlouvy prodejce, kterou jste uzavřeli (mezi Vámi a prodejcem) a záručním podmínkám společnosti Dell. Společnost Dell může také poskytnout další záruku na hardware - úplné podrobnosti o záručních podmínkách společnosti Dell lze nalézt na adrese [Dell.com](https://www.dell.com), výběrem země ze seznamu v dolní části domovské stránky a dále kliknutím na odkaz „Smluvní podmínky“ nebo na odkaz „Podpora“ pro zobrazení záručních podmínek.

Získání pomoci

Kontaktování společnosti Dell



POZNÁMKA: Pokud nemáte aktivní internetové připojení, lze kontaktní informace nalézt na nákupní faktuře, balicím seznamu, účtence nebo v produktovém katalogu společnosti Dell.

Společnost Dell nabízí několik možností online a telefonické podpory a služeb. Jejich dostupnost závisí na zemi a produktu a některé služby nemusí být ve vaší oblasti k dispozici. Chcete-li kontaktovat společnost Dell se záležitostmi týkajícími se prodeju, technické podpory nebo zákaznického servisu:

Kroky

1. Přejděte na web www.dell.com/support.
2. Vyberte si kategorii podpory.
3. Ověřte svou zemi nebo region v rozbalovací nabídce Choose a Country/Region (Vyberte zemi/region) ve spodní části stránky.
4. Podle potřeby vyberte příslušnou službu nebo linku podpory.