

Víceportový adaptér Dell 6v1 USB-C DA305

Návod k použití

Regulační model: DA305z / DA305u



Poznámky, upozornění a výstrahy



POZNÁMKA: POZNÁMKA označuje důležitou informaci, která vám napomůže k lepšímu využití vašeho počítače.



UPOZORNĚNÍ: UPOZORNĚNÍ poukazuje na potenciální nebezpečí poškození hardwaru nebo ztrátu dat a vysvětluje, jak problému zabránit.



VÝSTRAHA: VÝSTRAHA poukazuje na potenciální nebezpečí poškození majetku, zranění nebo usmrcení.

© 2022 Dell Inc . nebo její pobočky. Veškerá práva vyhrazena. Dell, EMC a ostatní obchodní známky jsou vlastnictvím společnosti Dell Inc. či jejich poboček. Ostatní obchodní značky mohou být majetkem jejich příslušných vlastníků.

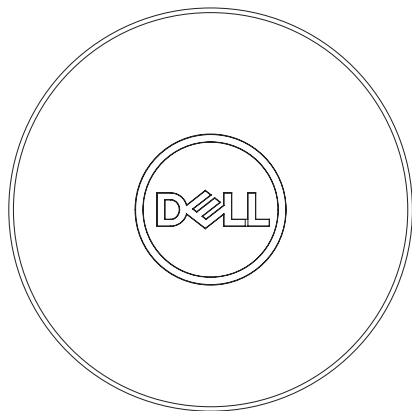
2022-02

Rev. A00

Obsah

Obsah balení	4
Technické údaje	5
Čelní pohled	5
Pohled zezadu	5
Použití víceport adaptéru DA305	6
Odstraňování závad	11
Technické specifikace	13
Statutární informace	14
Záruka	14
Získání pomoci.....	15
Kontaktování společnosti Dell.....	15

Obsah balení



1

**1 Víceportový adaptér Dell 6-v-1
USB-C: DA305**

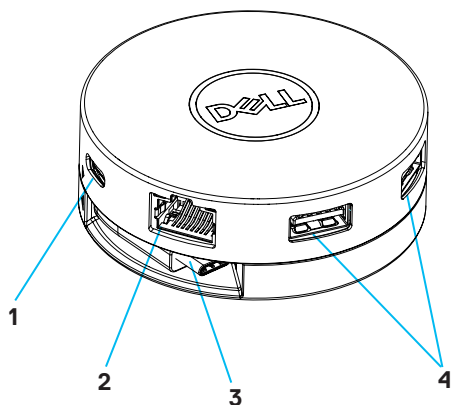


2

2 Dokumenty

Technické údaje

Čelní pohled



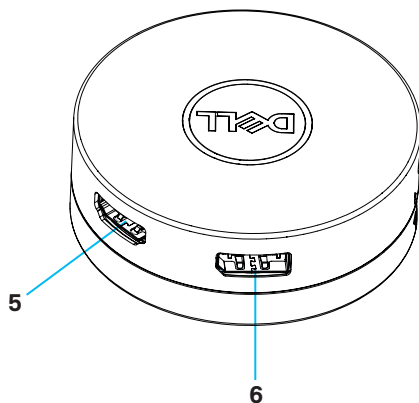
1 USB 3.2 Gen 2 (10 Gb/s)
USB-C port

2 Ethernetový port

3 USB-C kabel

4 USB 3.2 Gen 2 (10 Gb/s)
USB-A porty

Pohled zezadu

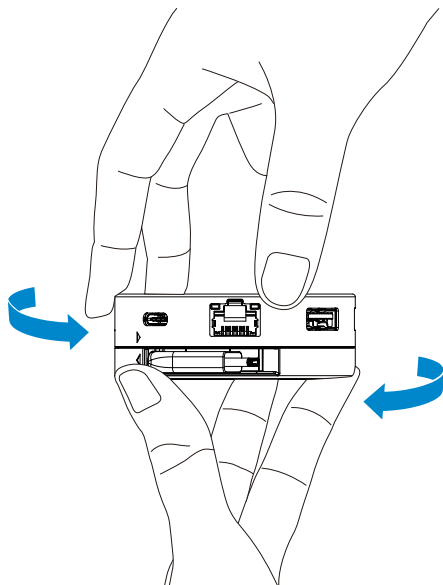


5 HDMI port

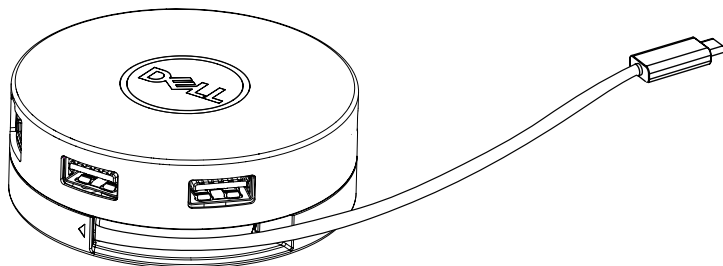
6 DisplayPort

Použití víceport adaptéru DA305


1. Prsty uchopte spodní část adaptéru DA305.



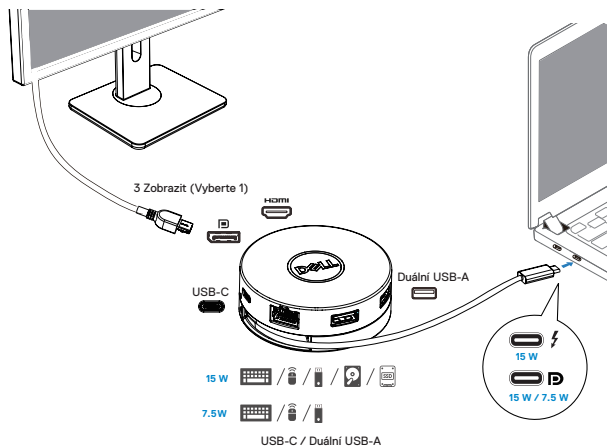
2. S kabelem USB-C otočeným k sobě otočte horní částí a kabel USB-C tak uvolněte.



3. Zapojte kabel USB-C adaptéru DA305 do portu Thunderbolt (15 W) nebo portu USB-C (DisplayPort Alt Mode, 15 W nebo 7,5 W) svého počítače. Ilustrace níže znázorňuje adaptér DA305 připojený k několika periferním zařízením bez externího zdroje napájení.

 **POZNÁMKA:** Adaptér DA305 podporuje umožňuje současné připojení pouze 1 displeje.

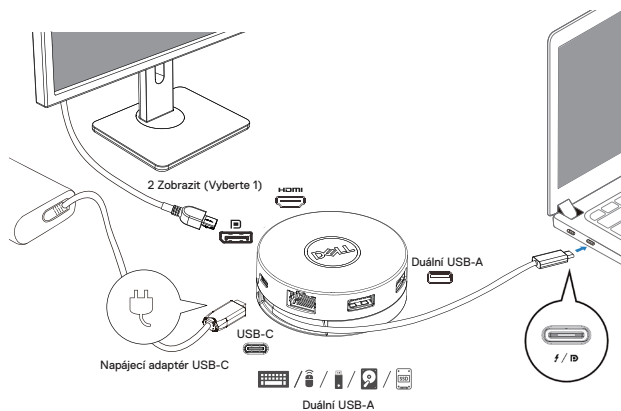
Bez předávání energie



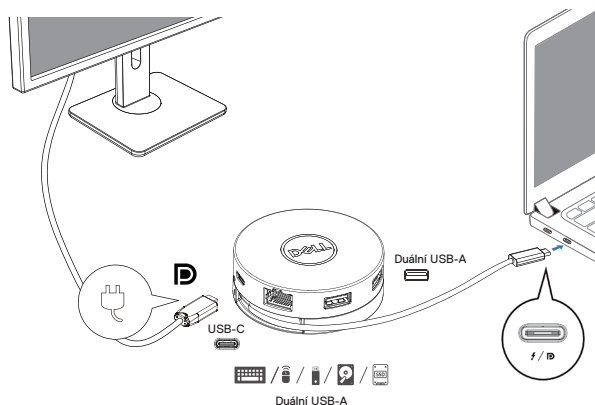
4. Adaptér DA305 podporuje předávání energie do 90 W, pokud je připojen k portu Thunderbolt nebo USB-C (Display Port Alt Mode) vašeho počítače. Napájení lze zajistit prostřednictvím napájecího adaptéru USB-C nebo USB-C monitoru s funkcí předávání energie, která podporuje nabíjení. Následující dvě ilustrace vyobrazují adaptér DA305 připojený k externímu zdroji napájení prostřednictvím napájecího adaptéru USB-C nebo monitoru USB-C.

 **POZNÁMKA:** Adaptér DA305 umožňuje současné připojení pouze 1 displeje.

S předáváním energie prostřednictvím napájecího adaptéru USB-C



S předáváním energie prostřednictvím monitoru USB-C



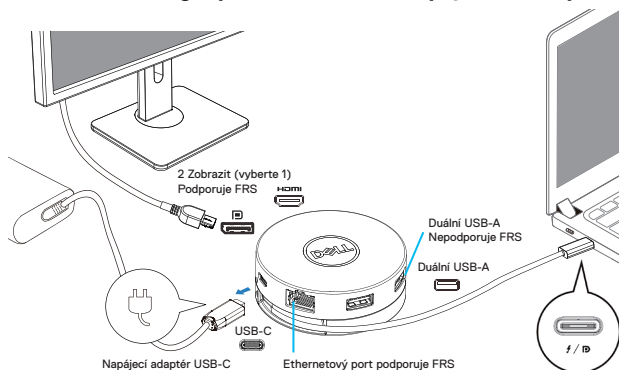
5. Displejový a ethernetový port adaptéru DA305 podporují FRS (Fast Role Swap).
- (a) Pokud je adaptér DA305 připojen k počítači a adaptéru USB-C a uživatel se rozhodne adaptér USB-C od přístroje DA305 odpojit, přepne se napájení automaticky z adaptéru USB-C na napájení z počítače, aniž by tím byla omezena funkčnost zobrazovacích portů a ethernetového portu.
- (b) Pokud je adaptér DA305 připojen k počítači a monitoru USB-C a uživatel se rozhodne adaptér USB-C od přístroje DA305 odpojit, přepne se napájení automaticky z monitoru USB-C na napájení z počítače, aniž by tím byla omezena funkčnost zobrazovacích portů a ethernetového portu.

 **POZNÁMKA:** Displejový a ethernetový port adaptéru DA305 podporují FRS (Fast Role Swap). Porty USB jej nepodporují.

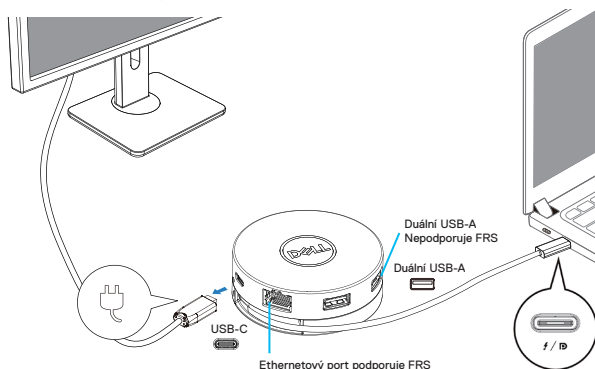
 **POZNÁMKA:** Funkce FRS adaptéru DA305 je podporována pouze v případě, že ji podporuje připojený počítač.

 **POZNÁMKA:** Zástrčka USB-C musí spojit počítač s osvědčením UL, IEC.

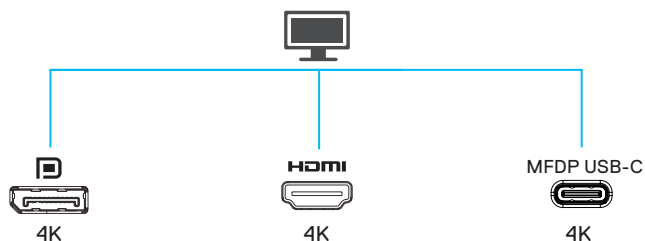
S předáváním energie prostřednictvím napájecího adaptéru USB-C



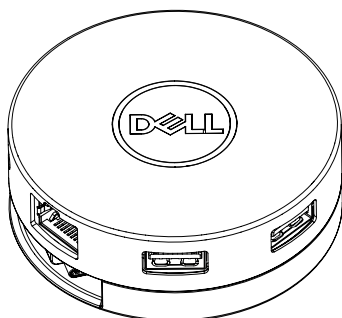
S předáváním energie prostřednictvím monitoru USB-C



6. Displej adaptéru DA305



 **POZNÁMKA:** Adaptér DA305 podporuje pouze jedno zobrazení současně Video port Pro připojení externího displeje či projektoru.



USB-C



10 Gbps

Duální USB-A



10 Gbps



Video port

Pro připojení externího displeje nebo projektoru



Ethernetový port

Pro připojení ethernetového kabelu (RJ45) z routeru nebo širokopásmového modemu či internetového připojení.




Porty USB-C a USB-A

Připojení periferních zařízení, např. klávesnic, myši a externích paměťových zařízení.

Odstraňování závad

Problém	Možné řešení
Adaptér DA305 připojený k portu USB-A počítače nefunguje	Adaptér DA305 je kompatibilní pouze s portem USB-C počítače. To znamená porty Thunderbolt nebo USB-C (DisplayPort Alt Mode).
Více připojených displejů Nefunguje	Adaptér DA305 podporuje pouze jednu zobrazovací jednotku. Můžete připojit pouze jednu displejovou jednotku prostřednictvím portu HDMI, displejového portu, VGA portu či USB-C portu najednou.
Po připojení adaptéru DA305 nelze číst nebo zapisovat na externí jednotku SSD/HDD nebo optickou jednotku (CD/DVD/Blu-ray)	<ul style="list-style-type: none">• Některá externí zařízení SSD/HDD/ODD vyžadují vyšší příkon, než jaký jim adaptér DA305 dokáže poskytnout.• V případě připojení DA305 k portu 7,5 W USB-C vašeho PC bez nabíjení prostřednictvím přenosu energie doporučujeme externí jednotky SSD/HDD/ODD připojit k počítači přímo.• Po připojení adaptéru DA305 k portu 15 W Thunderbolt nebo USB-C počítače bez nabíjení prostřednictvím přenosu energie doporučujeme k adaptéru DA305 připojit pouze 1 externí jednotku SSD/HDD/ODD. Ostatní zařízení mohou být k počítači připojena přímo.• Pokud je adaptér DA305 připojen k počítači s funkcí nabíjení přenosem energie (napájecí adaptér USB-C nebo monitor USBC), doporučujeme k adaptéru DA305 připojit pouze jedno externí zařízení. Další zařízení lze k počítači přímo.
Po připojení periferního zařízení k adaptéru DA305 se zobrazí hlášení přepětí	<ul style="list-style-type: none">• Zařízení připojené k adaptéru DA305 vyžaduje vyšší příkon.• Odpojte od adaptéru DA305 všechna ostatní zařízení.• U periferních zařízeních, jež vyžadují větší příkon, doporučujeme tato připojit k počítači přímo.
Na DA305 nefunguje předávání adres MAC, spuštění Wake-On-LAN a PXE.	DA305 nepodporuje předávání MAC adres, Wake-On-LAN a PXE boot.
Rozlišení na monitoru je po připojení k portu HDMI, DP adaptéru DA305 nižší než 4K 60Hz	<ul style="list-style-type: none">• Ujistěte se, že monitor podporuje rozlišení 4K při 60 Hz• Rozlišení 4K při 60 Hz je podporováno u počítačů, které podporují DisplayPort 1.3 nebo vyšší (HBR3), s monitorem který podporuje rozlišení 4K při 60 Hz. U počítačů, které podporují nižší verzi než DisplayPort 1.3 je maximální podporované rozlišení 4K při 30 Hz
PXE boot v režimu UEFI/Legacy nefunguje	DA305 nepodporuje spouštění PXE.

Odstraňování závad

Problém	Možné řešení												
Problémy s video / audio výkonem	<ul style="list-style-type: none"> • Zkontrolujte a aktualizujte systém BIOS, grafický a zvukový ovladač na novější verzi. • Zkontrolujte a aktualizujte firmware a ovladač Thunderbolt na nejnovější verzi. 												
Na monitoru připojeném k adaptéru DA305 není obraz	<ul style="list-style-type: none"> • Zkontrolujte videokabely a ujistěte se, že jsou správně zapojeny. • Odpojte periferní zařízení od adaptéru DA305, počkejte 10 vteřin a znovu jej připojte. 												
Obraz na připojeném monitoru je nekvalitní.	<ul style="list-style-type: none"> • Zkontrolujte videokabely a ujistěte se, že jsou správně zapojeny. • Zkontrolujte a aktualizujte nastavení rozlišení v menu Control Panel > All Control Panel Items > Display > Screen Resolution. 												
Obraz na připojeném monitoru v rozšířeném režimu nezobrazuje	<p>Změňte nastavení v menu Control Panel > All Control Panel Items > Display > Screen Resolution. Mezi režimy přepínejte pomocí tlačítka Windows  + P.</p>												
DA305 nenabíjí váš počítač nebo nenabíjí počítač pomalu. Můžete také vidět žlutý trojúhelník s vykřičníkem na ikoně stavu baterie.	<ul style="list-style-type: none"> • Adaptér DA305 podporuje maximální přenos energie 90W. Požadavek na minimální napájení závisí na dané platformě. • Adaptér DA305 si rezervuje 15 W, takže příkon systému ze zdroje je je o 15 W nižší. Kvůli tomu se může objevit hlášení / ikona pomalého nabíjení. • Doporučuje se připojit napájecí adaptér přímo k počítači. Lze se také rozhodnout připojit k DA305 napájecí adaptér USB-C s vyšším výkonem. <table border="1" data-bbox="412 938 972 1149"> <thead> <tr> <th>DA305 s připojeným napájením USB-C</th> <th>Dodávka energie do PC (Passthrough přes DA305)</th> </tr> </thead> <tbody> <tr> <td>130 Wattů</td> <td>90 Wattů</td> </tr> <tr> <td>90 Wattů</td> <td>75 Wattů</td> </tr> <tr> <td>65 Wattů</td> <td>50 Wattů</td> </tr> <tr> <td>45 Wattů</td> <td>30 Wattů</td> </tr> <tr> <td>< 45 Wattů</td> <td>Žádné napájení</td> </tr> </tbody> </table> <p>Váš počítač se může nabíjet pomaleji nebo se nenabíjí v závislosti na požadavku na napájení nebo zatížení počítače.</p>	DA305 s připojeným napájením USB-C	Dodávka energie do PC (Passthrough přes DA305)	130 Wattů	90 Wattů	90 Wattů	75 Wattů	65 Wattů	50 Wattů	45 Wattů	30 Wattů	< 45 Wattů	Žádné napájení
DA305 s připojeným napájením USB-C	Dodávka energie do PC (Passthrough přes DA305)												
130 Wattů	90 Wattů												
90 Wattů	75 Wattů												
65 Wattů	50 Wattů												
45 Wattů	30 Wattů												
< 45 Wattů	Žádné napájení												
Aktualizuje systém BIOS a firmware adaptéru DA305	<ul style="list-style-type: none"> • Aktualizace systému BIOS, grafiku a ovladače stahujte z: https://www.dell.com/support/drivers • Aktualizaci firmwaru adaptéru DA305 stahujte z: https://www.dell.com/support/drivers <p>Před aktualizací firmwaru musíte adaptér DA305 připojit k počítači.</p>												
Aplikace Dell Display Manager (DDM) Nefunguje	<p>Zkontrolujte / aktualizujte systém BIOS / grafický ovladač a nainstalujte aplikaci Dell Display Manager (DDM) Monitor. https://www.dell.com/support/home/drivers/driversdetails/?driverid=6WGWY</p>												

Technické specifikace

Vstup pro upstream

USB-C

Datové porty pro downstream

- Dva porty USB 3.2 Gen 2 (10Gbps) USB-A
- Jeden port USB 3.2 Gen 2 (10Gbps) USB-C
- Jeden gigabitový ethernetový port RJ45

Podporované výstupní porty a rozlišení pro downstream

Jediné video z jednoho ze tří portů:

- Jeden port DisplayPort 1.4 (3840 x 2160 max)/60 Hz
 - Jeden port HDMI 2.0 (3840 x 2160 max)/60 Hz
 - Jeden port MFDP * USB-C (3840 x 2160 max)/30 Hz
- *Multifunkční DisplayPort (MFDP): integrovaný video DisplayPort, dodávka energie a datové připojení USB 3.2 Gen 2 přes jeden port USB-C.



POZNÁMKA: Rozlišení 4K při 60 Hz je podporováno u počítačů s portem DisplayPort 1.3 nebo vyšším s displejem, který je schopen rozlišení 4K při 60 Hz. U počítačů, které podporují nižší verzi než DisplayPort 1.3 je maximální rozlišení 4K při 30 Hz.



POZNÁMKA: Adaptéry DA305z a DA305u se liší pouze jejich výrobcem. Výrobce modelu DA305z: BizLink (Kunshan) Co., Ltd. Výrobce modelu DA305u: Luxshare Precision Industry Co., Ltd.



POZNÁMKA: Adaptér DA305 je zpětně kompatibilní s přístroji s USB 3.1/USB 3.0 Gen 1 & Gen 2 a USB2.0/USB 1.1.



POZNÁMKA: USB porty napájení adaptéru DA305 pro downstream

Napájení adaptéru DA305	Počítač (Bez předávání energie)		Napájecí adaptér USBC nebo monitor USB-C (S dodávkou energie)
	7.5W PC	15W PC	
Downstream adaptéru DA305 Celkový výkon portů USB (Režim USB gang)	3 Wattů	9 Wattů	9 Wattů
Downstream adaptéru DA305 Připojení USB portů Doporučení	Klávesnice / myši / USB pouze fleška	Klávesnice / myši / USB fleš disk + jeden externí HDD/SSD/ODD	Klávesnice / myši / USB fleš disk + jeden externí HDD/SSD/ODD

Doporučené systémové požadavky Podporovaný operační systém

- Windows 10/11 64 bits
- Mac OS 10.11.6 a výše
- Chrome OS 70.0.3538 a výše
- Ubuntu 15.10 a výše
- RHEL 8 a výše

Provozní teplota

Maximální teplota okolního prostředí je 35°C.

Statutární informace

Záruka

Politika omezené záruky a vrácení zboží

Výrobky značky Dell mají omezenou záruku v trvání 3 rok na hardware. Pokud je výrobek zakoupen společně se systémem Dell, záruku bude stejná jako na systém.

Pro zákazníky z USA:

Tento váš zakoupený výrobek a jeho používání podléhají smlouvě s koncovými uživateli společnosti Dell, kterou najdete na adrese [Dell.com/terms](https://www.dell.com/terms). Tento dokument obsahuje závaznou arbitrážní doložku.

Pro zákazníky z Evropy, Blízkého východu a Afriky:

Výrobky značky Dell, které jsou prodávány a používány, podléhají platným národním právům spotřebitele, podmínkám jakékoli prodejní smlouvy prodejce, kterou jste uzavřeli (mezi Vámi a prodejcem) a smluvním podmínkám koncového uživatele společnosti Dell.

Společnost Dell může také poskytnout dodatečnou záruku na hardware - úplné informace o smlouvě koncového uživatele společnosti Dell a záruční podmínky lze nalézt na adrese [Dell.com](https://www.dell.com), výběrem země ze seznamu v dolní části domovské stránky a následným kliknutím na odkaz „Smluvní podmínky“ pro zobrazení podmínek pro koncové uživatele nebo na odkaz „Podpora“ pro zobrazení záručních podmínek.

Pro zákazníky mimo USA:

Prodávané a používané výrobky značky Dell podléhají platným národním právům spotřebitele, podmínkám jakékoliv prodejní smlouvy prodejce, kterou jste uzavřeli (mezi Vámi a prodejcem) a záručním podmínkám společnosti Dell. Společnost Dell může také poskytnout další záruku na hardware - úplné podrobnosti o záručních podmínkách společnosti Dell lze nalézt na adrese [Dell.com](https://www.dell.com), výběrem země ze seznamu v dolní části domovské stránky a dále kliknutím na odkaz „Smluvní podmínky“ nebo na odkaz „Podpora“ pro zobrazení záručních podmínek.

Získání pomoci

Kontaktování společnosti Dell



POZNÁMKA: Pokud nemáte aktivní internetové připojení, lze kontaktní informace nalézt na nákupní faktuře, balicím seznamu, účtence nebo v produktovém katalogu společnosti Dell.

Společnost Dell nabízí několik možností online a telefonické podpory a služeb. Jejich dostupnost závisí na zemi a produktu a některé služby nemusí být ve vaší oblasti k dispozici. Chcete-li kontaktovat společnost Dell se záležitostmi týkajícími se prodeje, technické podpory nebo zákaznického servisu:

Kroky

1. Přejděte na web www.dell.com/support.
2. Vyberte si kategorii podpory.
3. Ověřte svou zemi nebo region v rozbalovací nabídce Choose a Country/Region (Vyberte zemi/region) ve spodní části stránky.
4. Podle potřeby vyberte příslušnou službu nebo linku podpory.