

Dell

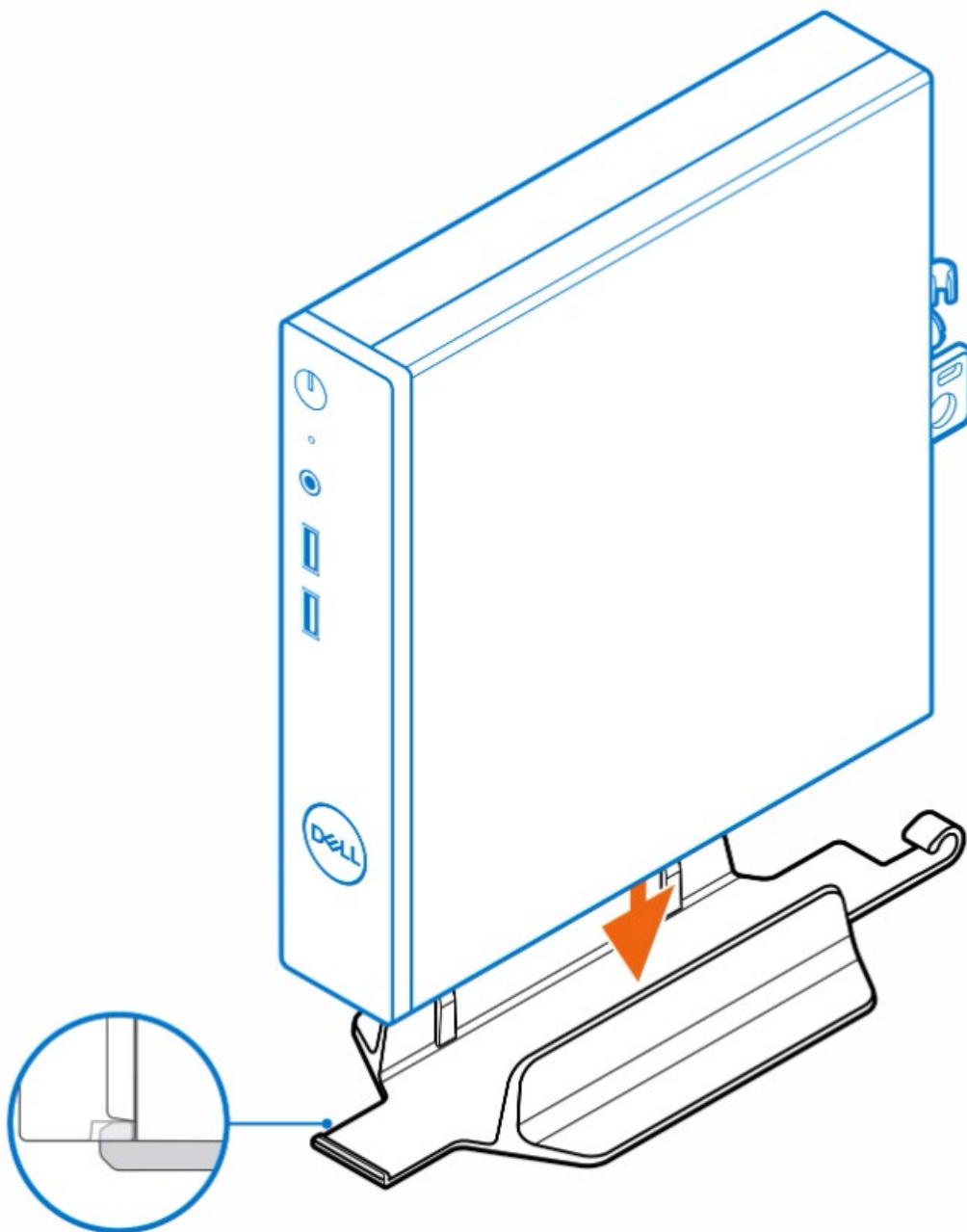
OptiPlex Thin Client Vertical Stand

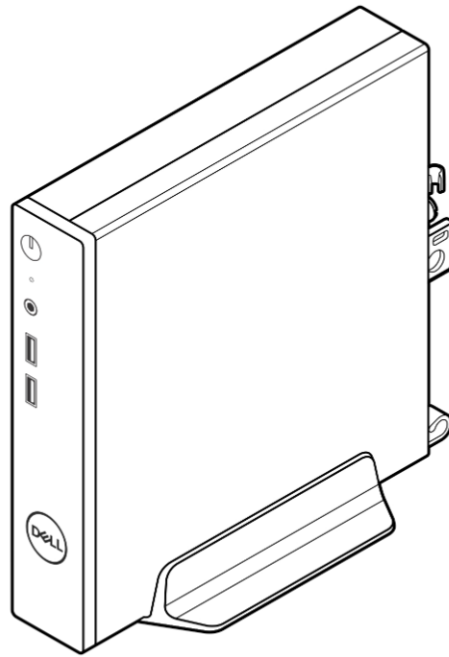
Uživatelská příručka



Instalace Dell OptiPlex Thin Client Vertical Stand

1. Zarovnejte slot na šasi s výčnčkem na svislém stojanu a umístěte počítač na stojan. Slot na šasi je třeba zarovnat s výčnčkem na svislém stojanu, aby počítač ze stojanu nesklouzl.





2. Protáhněte napájecí kabel skrze háček na svislém stojanu, aby se napájecí kabel nemohl náhodně odpojit.

