

Aktivní pero Dell

PN5122W

Příručka uživatele



Poznámky, upozornění a varování

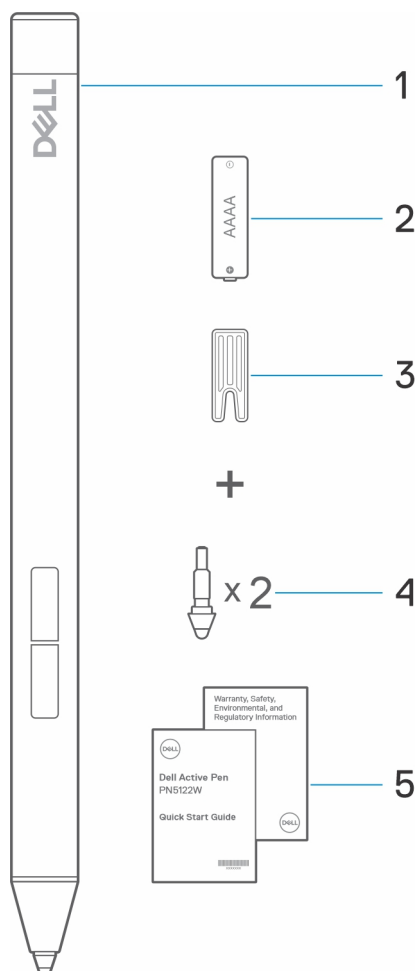
 **POZNÁMKA:** POZNÁMKA označuje důležité informace, které umožňují lepší využití produktu.

 **VÝSTRAHA: UPOZORNĚNÍ** varuje před možným poškozením hardwaru nebo ztrátou dat a obsahuje pokyny, jak těmto problémům předejít.

 **VAROVÁNÍ: VAROVÁNÍ** upozorňuje na potenciální poškození majetku a riziko úrazu nebo smrti.

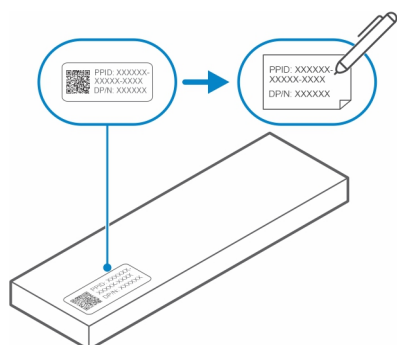
Kapitola 1: Obsah balení.....	4
Kapitola 2: Funkce.....	6
Kapitola 3: Nastavení PN5122W.....	7
Vložení baterií do pera PN5122W.....	7
Kapitola 4: Dell Peripheral Manager.....	8
Kapitola 5: Držení pera PN5122W.....	9
Kapitola 6: Technické údaje.....	10
Kapitola 7: Výměna hrotu pera.....	11
Kapitola 8: Odstraňování problémů.....	12
Kapitola 9: Zákonné informace.....	13
Kapitola 10: Regulační prohlášení.....	14
Kapitola 11: Návod a kontakt na společnost Dell.....	15

Obsah balení

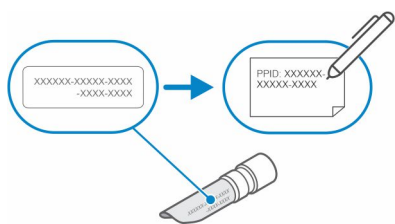


- | | |
|-------------------------------|------------------|
| 1. Pero Dell Active | 2. Baterie AAAA |
| 3. Nástroj pro demontáž hrotu | 4. Hrot pera (2) |
| 5. Dokumenty | |

i **POZNÁMKA:** Pro potřeby záruky si poznamenejte číslo PPID umístěné za obalem, případně obal uschovejte.



i **POZNÁMKA:** Číslo PPID lze rovněž nalézt na obalu pod krytem baterie pera.



Funkce



Tabulka 1. Výbava a funkce zařízení PN5122W

Funkce	Použití
1 Hrot	Posunem hrotu po dotykové obrazovce pohybujte kurzorem. Umožňuje psát, kreslit a vybírat objekty.
2 Dolní válcové tlačítko	Stiskněte a přidržte dolní válcové tlačítko a posouvejte špičku přes plochu, kterou chcete vymazat. Chcete-li změnit funkci tohoto tlačítka, nahlédněte do části Dell Peripheral Manager .
3 Horní válcové tlačítko	Stiskněte horní válcové tlačítko, aby se otevřela kontextová nabídka, nebo klikněte pravým tlačítkem. Chcete-li změnit funkci tohoto tlačítka, nahlédněte do části Dell Peripheral Manager .
4 Kryt baterie pera	Informace o montáži či výměně baterie naleznete v části Montáž baterií pro pero PN5122W .

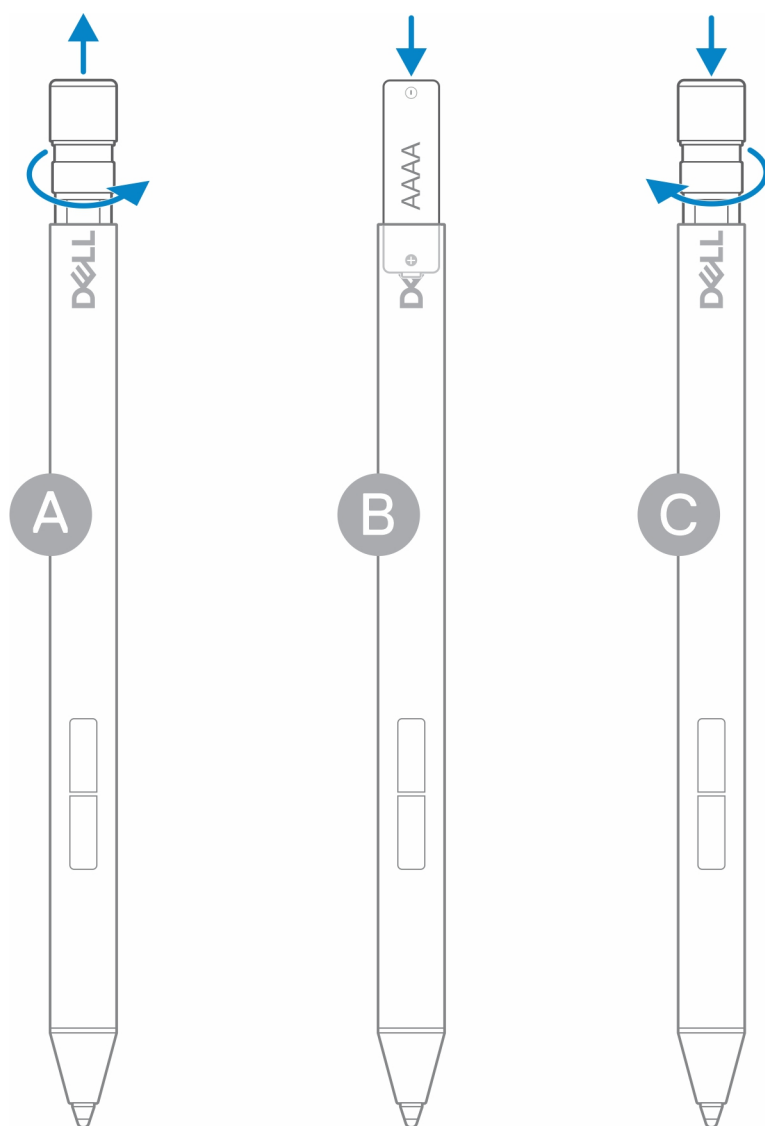
Nastavení PN5122W

Vložení baterií do pera PN5122W

Pero PN5122W obsahuje jednu baterii AAAA.

Baterie AAAA dodává peru PN5122W elektrickou energii.

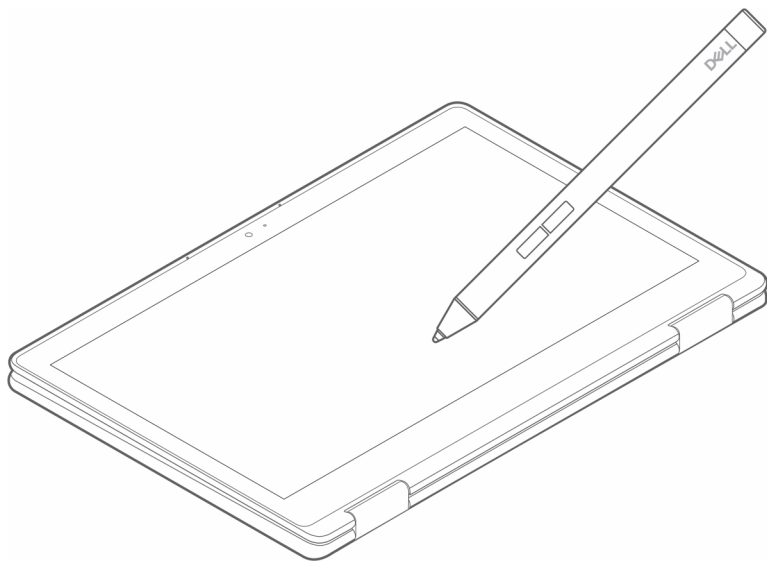
Při vkládání baterie AAAA postupujte následujícím způsobem, v pořadí kroků (A->B->C).



Dell Peripheral Manager

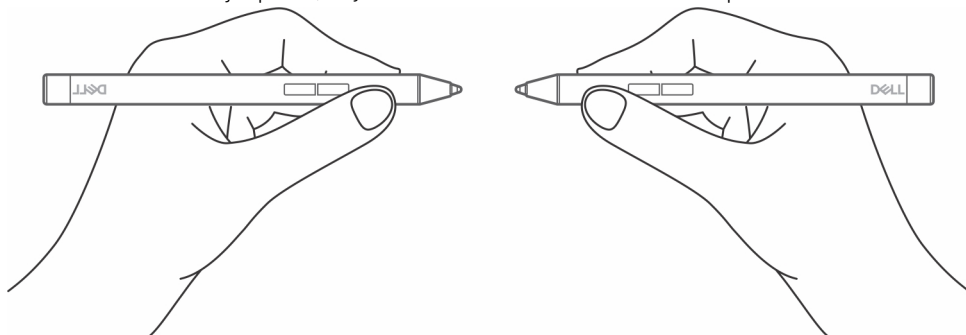
Pomocí nástroje Dell Peripheral Manager (DPeM) lze přizpůsobit tlačítka pera, změnit citlivost přitlaku atd. Nástroj DPeM se instaluje následujícím způsobem:

1. Ověřte, že máte na notebooku či tabletu nainstalované nejnovější aktualizace systému Windows a ovladačů.
 - i** **POZNÁMKA:** Informace o instalaci nejnovější verze systému Windows a aktualizací naleznete v článku znalostní databáze [Aktualizace systému Windows: Často kladené otázky](#).
 - i** **POZNÁMKA:** Chcete-li k aktualizaci ovladačů v notebooku použít aplikaci SupportAssist, přejděte do části [SupportAssist pro počítače a tablety](#).
 - i** **POZNÁMKA:** Další informace o ruční aktualizaci ovladačů naleznete v části **Stahování a instalace ovladačů** v článku znalostní databáze společnosti Dell [Často kladené otázky k ovladačům a souborům ke stažení](#).
2. Nainstalujte nástroj DPeM.
 - a. Přejděte na stránku stažení nástroje [Dell Peripheral Manager](#).
 - b. Klepněte nebo klikněte na možnost **Stáhnout**.
 - c. Po stažení instalačního programu nástroje DPeM na něj klepněte nebo klikněte a spusťte instalaci. Poté postupujte podle pokynů na obrazovce.
3. Spusťte nástroj **DPeM**.
4. Klikněte na znak **'+'** v pravém horním rohu, poté klikněte na **značku pera**.
5. Klepnutím hrotem pera na obrazovku propojte pero s nástrojem DPeM.



Držení pera PN5122W

Držte pero PN5122W stejně jako běžnou tužku nebo pero. Přizpůsobte úchop tak, aby bylo možné snadno používat válcové tlačítko. Dávejte pozor, abyste během kreslení nebo umísťování pera náhodně nestiskli válcová tlačítka.



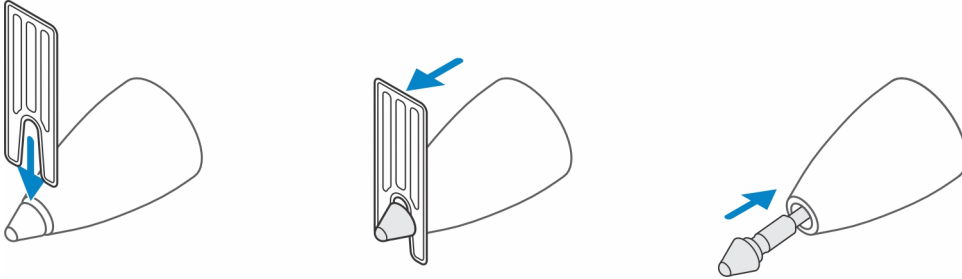
Technické údaje

Tabulka 2. Parametry zařízení PN5122W

Model	PN5122W
Rozměry a hmotnost:	
Délka	140 mm (5,51 palce)
Průměr	9,50 mm (0,37 palce)
Hmotnost	10,40 g (0,023 lb), bez baterie
Inkoustová technologie	<ul style="list-style-type: none"> • AES 1.0/2.0 • WGP
Detekovatelná výška hrotu pera	5 mm až 10 mm (0,20 palce až 0,39 palce)
Baterie	Baterie AAAA
Podporovaný operační systém	<ul style="list-style-type: none"> • Windows 10 • Windows 11
Teplota:	
Skladovací	-10 °C až 55 °C (14 °F až 131 °F)
Provozní	5 °C až 40 °C (41 °F až 104 °F)
Vlhkost	30 % až 80 %
Ostatní	<p>POZNÁMKA: Doporučuje se nevystavovat pero působení roztoku alkoholu nebo rozpouštědla (včetně dezinfekčních prostředků).</p>

Výměna hrotu pera

Když je hrot pera PN5122W opotřebován nebo poškozen, vyměňte jej pomocí sady hrotu zobrazené na následujícím obrázku.



Odstraňování problémů

POZNÁMKA: Pero PN5122W lze používat pouze s vybranými notebooky Dell. Seznam podporovaných notebooků naleznete na adrese www.dell.com.

Tabulka 3. Odstraňování problémů s aktivním perem Dell

Problémy	Možné příčiny	Možná řešení
Pero nepíše ani nekreslí.	Nepodporovaný notebook.	Pero pracuje pouze s podporovanými notebooky Dell.
	Baterie je zcela vybitá.	Vyměňte baterii AAAA.
Pero se nemůže připojit k nástroji DPeM (Dell Peripheral Manager).	Párování s nástrojem DPeM nebylo úspěšné.	Spustte nástroj DPeM , klikněte na znak '+' v pravém horním rohu a poté klikněte na značku pera . Klepnutím hrotem pera na obrazovku propojte pero s nástrojem DPeM.
Výchozí funkce válcových tlačítek nefungují	Výchozí funkce je změněna nebo přepsána.	Spustte nástroj DPeM a ověřte přiřazení funkcí k válcovým tlačítkům.
Povrch pera se loupe.	Povrch pera se může poškodit kapalinou na bázi alkoholu.	Nepoužívejte na pero alkoholové čisticí nebo dezinfekční prostředky.
	Pero může také poškodit nevhodná skladovací či provozní teplota a vlhkost.	Další informace o podmínkách skladování a provozu pera naleznete v části Technické údaje .

Zákonné informace

Záruka

Omezená záruka a zásady vracení

Výrobky značky Dell mají tříletou omezenou záruku na hardware. Při zakoupení společně se systémem Dell bude platit záruka na systém.

Pro zákazníky v USA:

Tento nákup a používání produktu se řídí smlouvou společnosti Dell s koncovým uživatelem, kterou lze nalézt na stránkách www.dell.com/terms. Dokument obsahuje klauzuli o závaznosti arbitrážního řízení.

Pro zákazníky z Evropy, Středního východu a Afriky:

Prodávané a používané výrobky značky Dell se řídí platnými národními zákony na ochranu spotřebitele, podmínkami uzavřené maloobchodní smlouvy (která platí mezi vámi a maloobchodním prodejcem) a podmínkami smlouvy mezi společností Dell a koncovými uživateli.

Společnost Dell může rovněž poskytovat dodatečnou záruku na hardware – úplné informace o smlouvě mezi společností Dell a koncovým uživatelem a záručních podmínkách lze nalézt na stránkách www.dell.com, po výběru země v dolní části „domovské“ stránky. Kliknutím na odkaz „smluvní podmínky“ se zobrazí podmínky smlouvy s koncovým uživatelem, kliknutím na odkaz „podpora“ se zobrazí záruční podmínky.

Pro zákazníky mimo USA:

Prodávané a používané výrobky značky Dell se řídí platnými národními zákony na ochranu spotřebitele, podmínkami uzavřené maloobchodní smlouvy (která platí mezi vámi a maloobchodním prodejcem) a záručními podmínkami společnosti Dell. Společnost Dell může rovněž poskytovat dodatečnou záruku na hardware – úplné informace o záručních podmínkách společnosti Dell lze nalézt na stránkách www.dell.com, po výběru země v dolní části „domovské“ stránky. Kliknutím na odkaz „smluvní podmínky“ či „podpora“ se zobrazí záruční podmínky.

Regulatorní prohlášení

oznámení FCC (pouze pro USA) a další regulační informace

Oznámení FCC a další regulační informace naleznete na stránkách o souladu s předpisy na adrese www.dell.com/regulatory_compliance.

Zařízení odpovídá části 15 pravidel FCC. Provoz musí splňovat tyto dvě podmínky:

1. Přístroj nesmí způsobovat škodlivé rušení.
2. Zařízení musí přijmout jakékoli rušení přijaté z okolního prostředí, a to včetně rušení, které by mohlo způsobit nežádoucí operace.

⚠ VÝSTRAHA: Změny nebo úpravy tohoto zařízení výslovně neschválené stranou odpovědnou za soulad s předpisy mohou zrušit právo uživatele provozovat toto zařízení.

Toto zařízení bylo zkoušeno a splňuje limity dané pro digitální zařízení třídy B podle části 15 pravidel FCC. Tyto požadavky jsou stanoveny tak, aby poskytovaly odpovídající ochranu před škodlivým rušením v případě, že je přístroj používán v obydlené oblasti. Toto zařízení vytváří, používá a může vyzařovat energii na radiových frekvencích, a pokud není nainstalováno a používáno podle pokynů, může způsobovat škodlivé rušení rádiové komunikace. Přesto však není zaručeno, že k rušení na určitých místech nedojde. Když zařízení ruší příjem signálu rádia nebo televizoru, což zjistíte vypnutím a zapnutím zařízení, uživatel se může pokusit spravit rušení pomocí jednoho nebo několika z následujících opatření:

- Přeorientujte nebo přemístěte anténu pro příjem.
- Zvyšte vzdálenost mezi zařízením a přijímačem.
- Připojte zařízení do zásuvky v jiném obvodu, než v jakém je připojen přijímač.
- Poradte se s dodavatelem nebo zkušeným rozhlasovým/televizním technikem.

S tímto zařízením je nutné používat stíněné kabely, aby bylo zaručeno splnění limitů třídy B pravidel FCC.

Nápověda a kontakt na společnost Dell

Kontaktování společnosti Dell

Informace o kontaktování společnosti Dell ohledně prodeje, technické podpory a záležitostí týkajících se zákaznického servisu naleznete na webu www.dell.com/contactdell.

POZNÁMKA: Dostupnost se liší v závislosti na zemi a produktu a některé služby nemusí být ve vaší zemi k dispozici.

POZNÁMKA: Pokud nemáte aktivní internetové připojení, můžete najít kontaktní informace na nákupní faktuře, balicím seznamu, účtence nebo v katalogu produktů společnosti Dell.

Zdroje pro vyhledání nápovědy

Informace a nápovědu k produktům a službám společnosti Dell naleznete v těchto zdrojích online samostatné nápovědy:

Tabulka 4. Nápověda a kontakt na společnost Dell

Informace o produktech a službách společnosti Dell	https://www.dell.com/support/home/cs-cz
Nápověda k operačnímu systému online	www.dell.com/support/windows
Informace o odstraňování problémů, uživatelské příručky, pokyny nastavení, technické údaje produktu, blogy technické nápovědy, ovladače, aktualizace softwaru atd.	https://www.dell.com/support/home/cs-cz