

# Dell

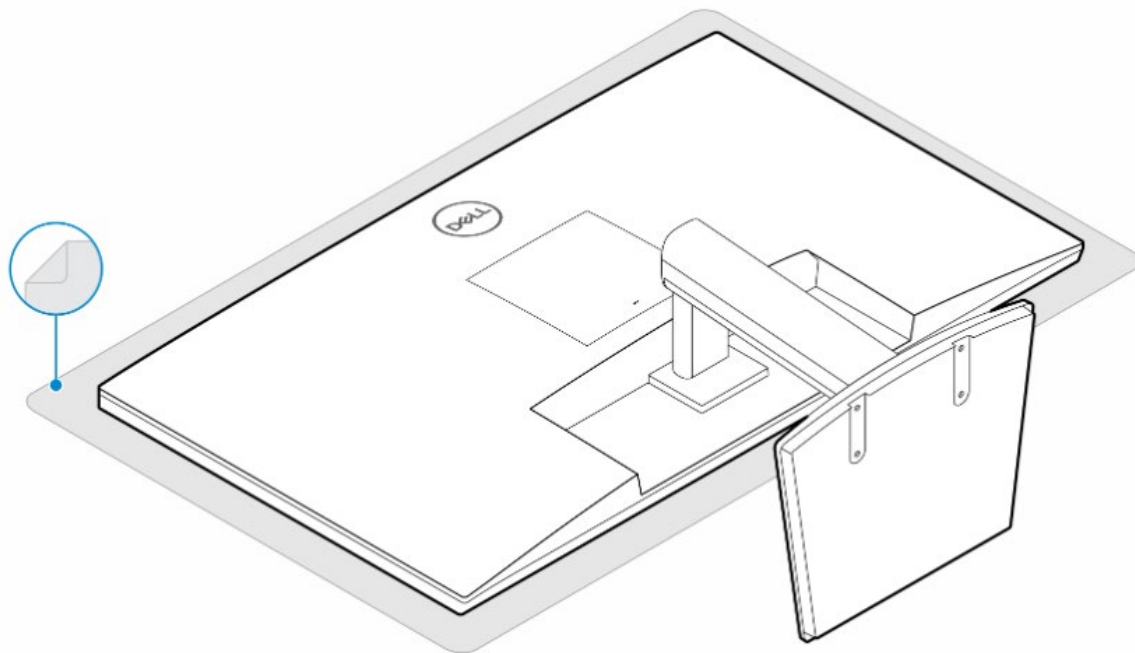
# OptiPlex Thin Client Pro -1 a Pro-2 E Series Monitor Mount

**Uživatelská příručka**

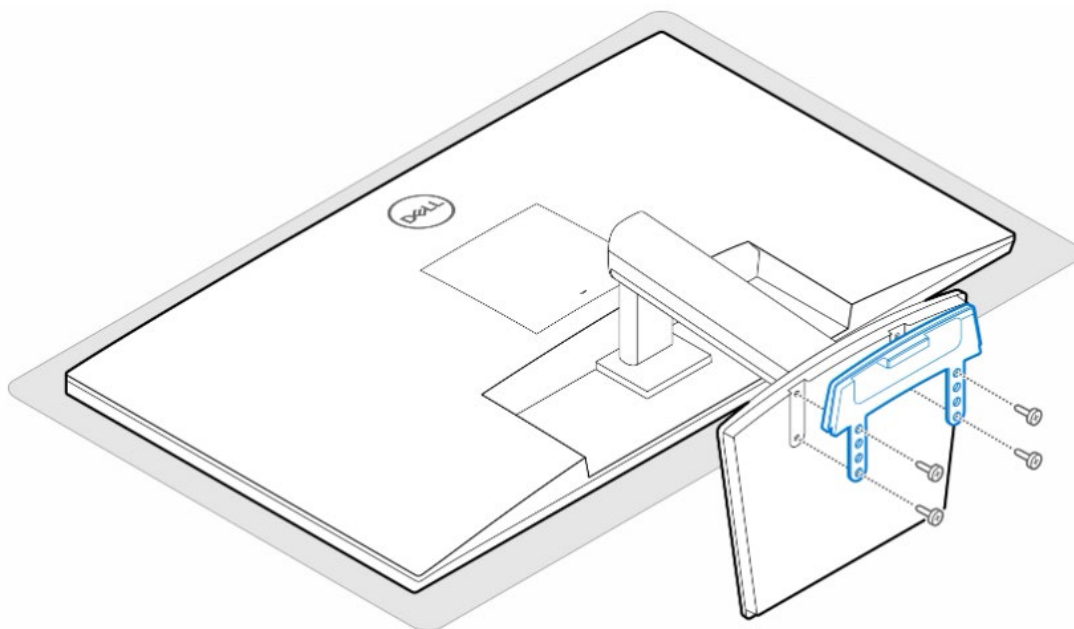


# Instalace Dell OptiPlex Thin Client Monitor Mount

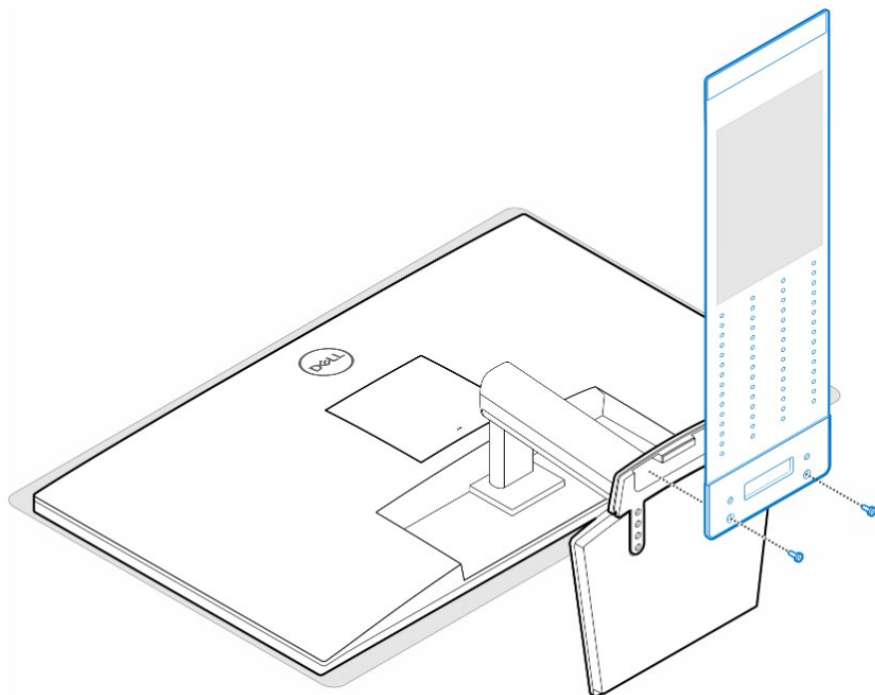
1. Položte monitor na měkkou látku nebo polštář.



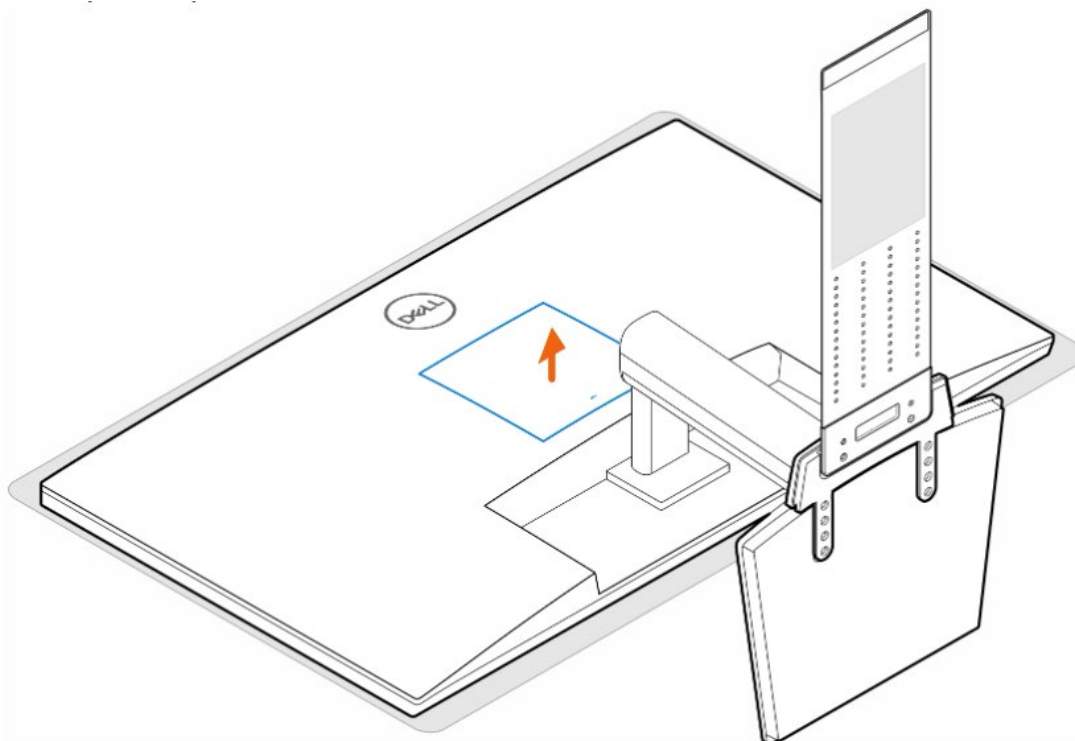
2. Namontujte čtyři šrouby (M2,5x7), jimiž je extender připevněn ke stojanu monitoru.



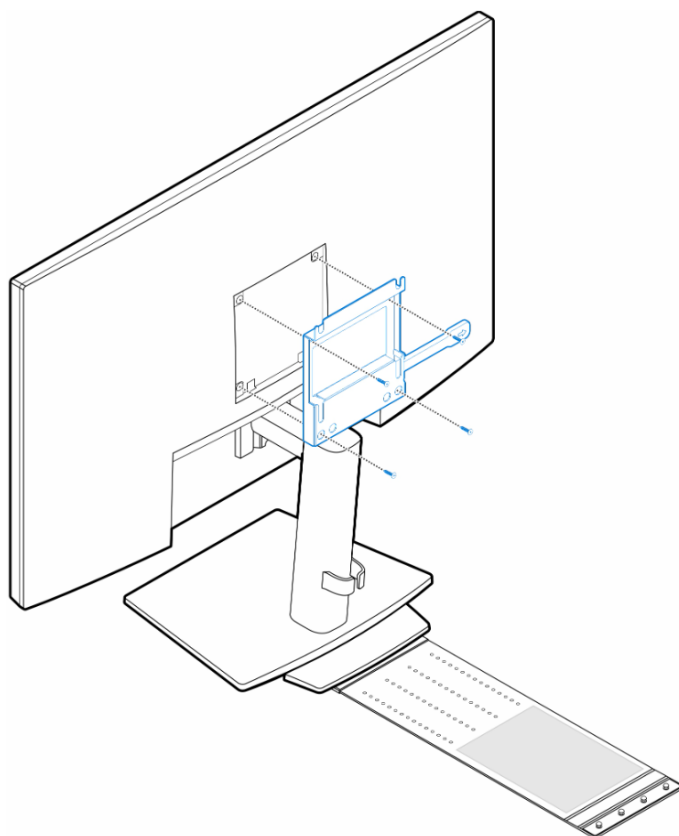
3. Zašroubujte dva šrouby (M3x6), jimiž je kryt napájecího adaptéru připevněn k desce extenderu. (Kryt napájecího adaptéru je volitelná komponenta, která se objednává samostatně).



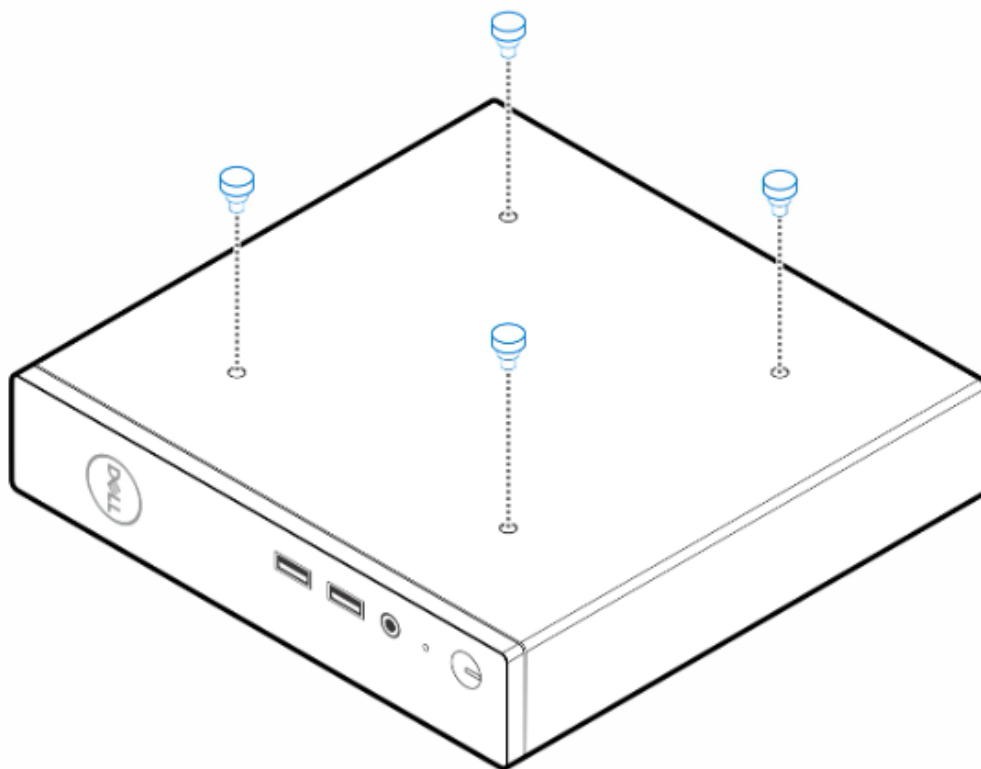
4. Demontujte zadní kryt monitoru.



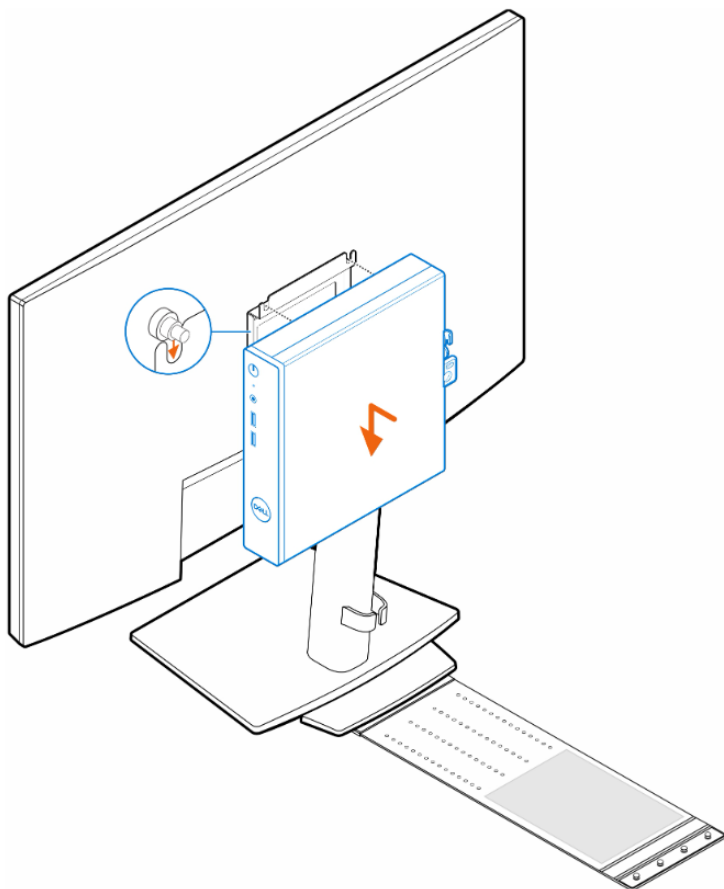
5. Zašroubujte čtyři šrouby (M4x10), jimiž je držák VESA připevněn k monitoru.



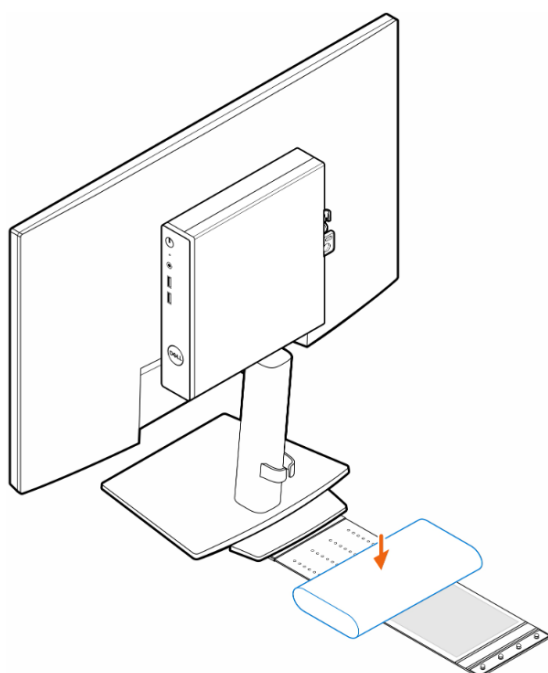
6. Zašroubujte do šasi čtyři šrouby (M4x4).



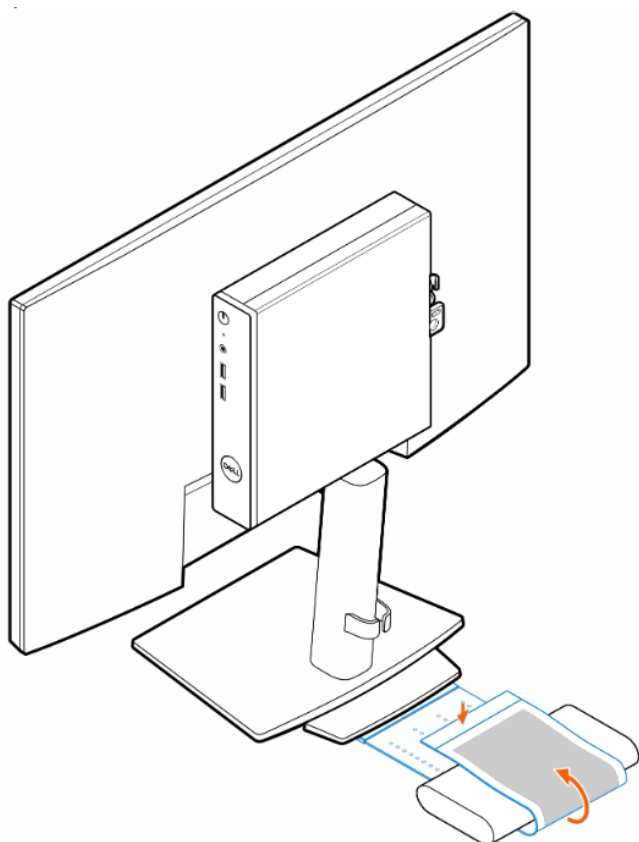
7. Zarovnejte zápusťné šrouby (M4x4) se zářezy na držáku VESA a připevněte počítač k držáku.



8. Vložte napájecí adaptér do krytu.



9. Položte kryt kolem napájecího adaptéru a vložte přídržné výčnělky do otvorů na krytu napájecího adaptéru ve vhodné výšce.



10. Umístěte kryt napájecího adaptéru za stůl.

